

REGLAS TÉCNICAS PARA INSTALACIÓN Y OPERACIÓN DE SOPORTES PUBLICITARIOS EXTERIORES FIJOS EN EL DISTRITO METROPOLITANO DE QUITO.

De conformidad con las disposiciones de la Ordenanza Metropolitana Nro. 104-2025, sancionada por el Concejo Metropolitano de Quito el 31 de octubre de 2025, el presente documento establece las reglas técnicas para la instalación y operación de la Licencia Metropolitana Urbanística de operación de soportes publicitarios exteriores fijos (LMU-41A) en el Distrito Metropolitano de Quito.

Son sujetos de licenciamiento todos los soportes publicitarios exteriores fijos descritos en el presente instrumento.

Los soportes publicitarios exteriores fijos que no están descritos en el presente instrumento, se encuentran prohibidos.

Los soportes publicitarios exteriores fijos están compuestos por estructuras, paneles publicitarios y superficies de exposición publicitaria, de conformidad con la presente regla técnica.

- Los soportes publicitarios exteriores fijos tubulares estarán compuestos por estructura, panel publicitario y superficie de exposición publicitaria.
- Los soportes publicitarios exteriores fijos anclados estarán compuestos por panel publicitario y superficie de exposición publicitaria.

1. COMPONENTES DE UN SOPORTE PUBLICITARIO EXTERIOR FIJO.

Estructura: Corresponde al conjunto de elementos portantes, anclajes, bases y uniones que permiten sostener el panel publicitario y sus superficies de exposición. No se puede instalar superficies de exposición publicitaria en las estructuras.

Panel publicitario: Corresponde a la parte estructural del soporte publicitario exterior fijo donde se instalan las superficies de exposición publicitaria. En un único panel, se puede instalar de una hasta dos superficies de exposición publicitaria de conformidad con las

presentes reglas técnicas. La cantidad y configuración de paneles a instalarse en cada soporte publicitario exterior fijo será determinada para cada caso.

Superficie de exposición publicitaria: Corresponde a la superficie utilizada para la difusión del mensaje publicitario.

Gráfico 1: Componentes de un soporte publicitario exterior fijo.



Elaborado por: Secretaría de Hábitat y Ordenamiento Territorial, 2025.

En las acciones de control relacionadas al régimen de la LMU 41A, serán considerados soportes publicitarios exteriores fijos, aquellos donde se encuentre operando al menos uno de los componentes descritos en este numeral.

2. FORMATOS DE SUPERFICIES DE EXPOSICIÓN PUBLICITARIA

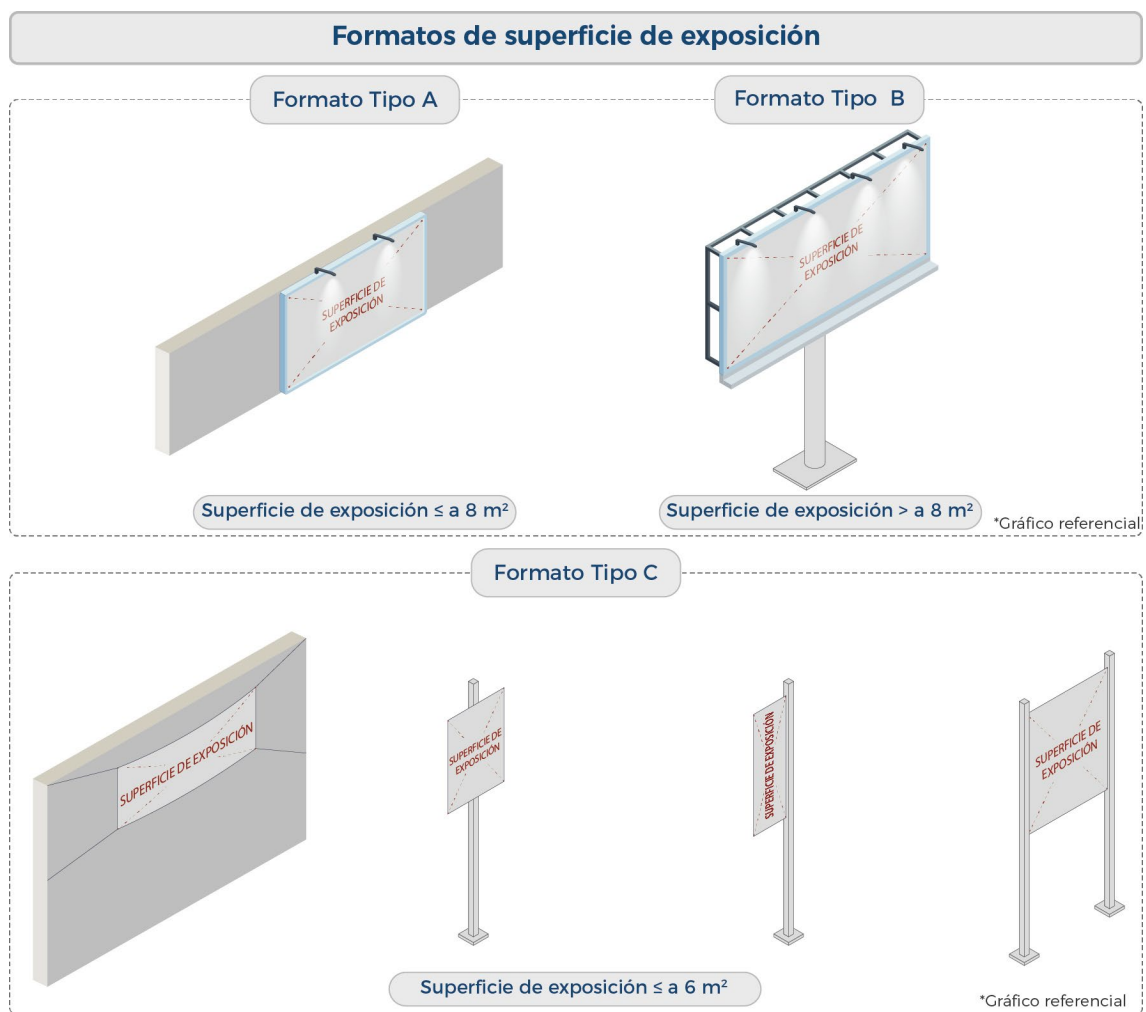
Las superficies de exposición publicitaria permitidas e instaladas en un panel publicitario, podrán operar bajo cualquiera de los formatos que se detallan a continuación, conforme a la normativa metropolitana vigente y el presente instrumento.

- a) **Formato tipo A:** Superficie de exposición publicitaria menor o igual a ocho metros cuadrados (8 m^2), cuya operación será exclusivamente en cerramientos.
- b) **Formato tipo B:** Superficie de exposición publicitaria mayor a ocho metros cuadrados (8 m^2), cuya operación será en fachada, cerramiento o retiro frontal.

- c) **Formato tipo C:** Superficie de exposición publicitaria igual o menor a seis metros cuadrados (6 m^2) cuya operación no supera los treinta (30) días, destinada a carteles, banderines y lonas para anunciar eventos populares.

La operación de los formatos deberá cumplir con las disposiciones normativas metropolitanas vigentes.

Gráfico 2: Formatos de superficie de exposición publicitaria.



Elaborado por: Secretaría de Hábitat y Ordenamiento Territorial, 2025.

3. DIMENSIONAMIENTO DE SUPERFICIES DE EXPOSICIÓN PUBLICITARIA.

Superficie estática: superficie de exposición destinada a difundir un mensaje publicitario fijo, en un plano bidimensional, que no tiene contenido variable, animado o programable.

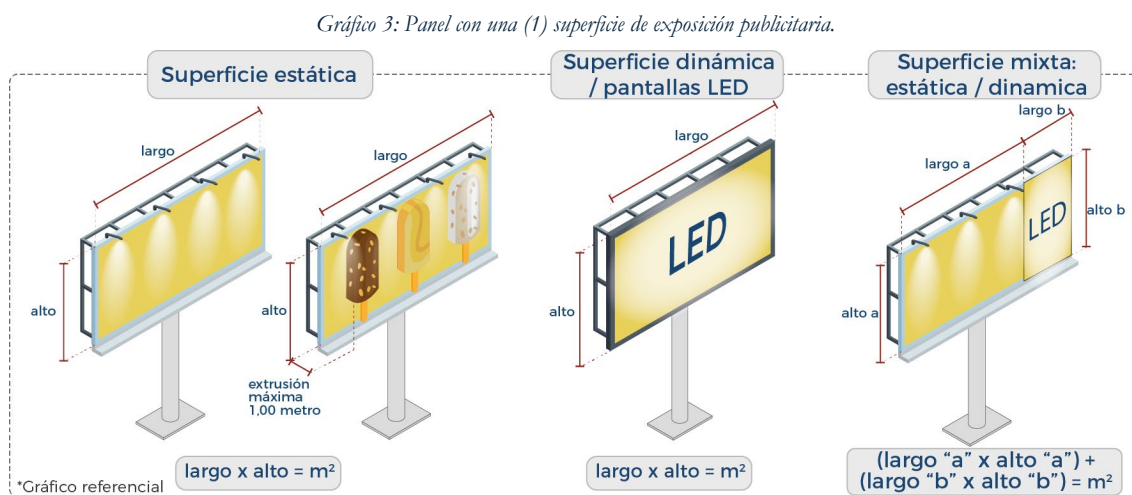
Superficie estática con elemento extruido: superficie de exposición fija que incorpora un volumen que sobresale hasta un máximo de un (1) metro del plano del panel, permitiendo relieve o tridimensionalidad sin modificar su condición de anuncio no variable, animado o programable.

Superficie dinámica/pantalla LED: superficie de exposición digital operada mediante módulos electrónicos que permite mostrar contenido variable, animado o programable, funcionando como un formato luminoso de comunicación visual.

Elemento tridimensional: soporte cuya forma, volumen o geometría sobresale del plano de la superficie donde se instala, generando volumen propio y una percepción desde múltiples ángulos. Es decir, deja de ser un panel plano bidimensional y pasa a constituirse como un objeto con profundidad, ya sea por su forma completa o por la extrusión que incorpora.

La dimensión de una superficie de exposición publicitaria se medirá de conformidad con los siguientes lineamientos.

- a. Cuando exista una sola superficie estática o superficie estática con elemento extruido: Se dimensionará la superficie obteniendo el largo por el alto, de conformidad con el gráfico 3:



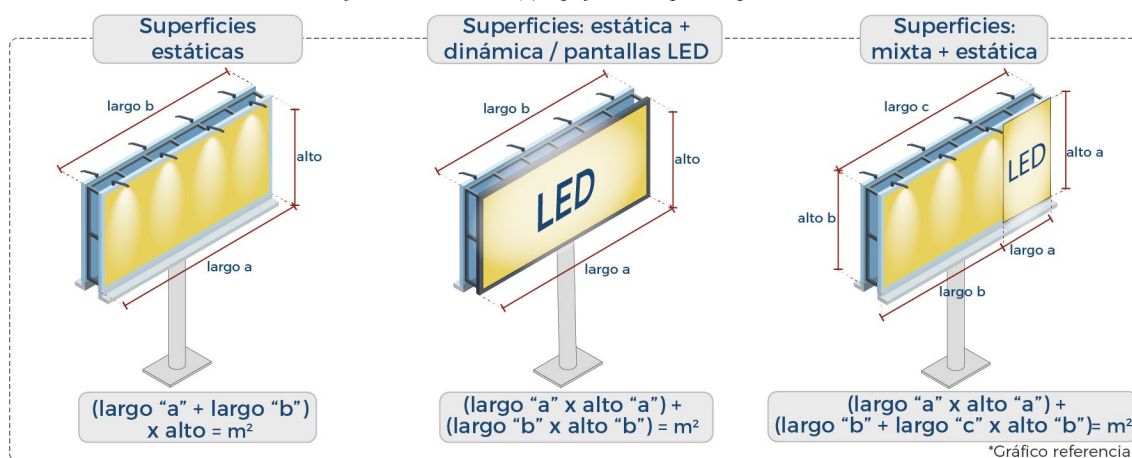
Elaborado por: Secretaría de Hábitat y Ordenamiento Territorial, 2025.

NOTA 1: En los paneles estáticos que incorporen elementos extruidos, dicha extrusión podrá tener un saliente máximo de un (1) metro respecto del plano del panel. Si la extrusión supera un (1) metro hacia fuera del plano del panel, el soporte publicitario exterior fijo deberá ser licenciado como elemento tridimensional. Ver gráfico 7.

NOTA 2: En superficies mixtas, la superficie de exposición publicitaria dinámica / pantalla LED no podrá superar el treinta por ciento (30%) del total de la superficie.

- b. Cuando un (1) panel publicitario tiene dos (2) superficies de exposición publicitaria una a cada lado, el dimensionamiento se lo realizará de conformidad con el gráfico 4:

Gráfico 4: Panel con dos (2) superficies de exposición publicitaria.



Elaborado por: Secretaría de Hábitat y Ordenamiento Territorial, 2025.

NOTA 1: En superficies mixtas la superficie de exposición publicitaria dinámica / pantalla LED no podrá superar el treinta por ciento (30%) del total de la superficie.

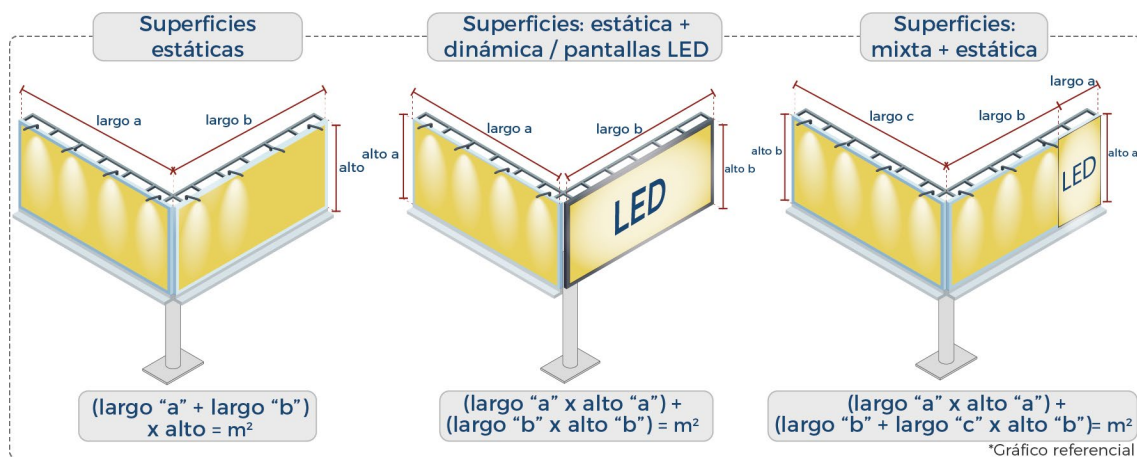
NOTA 2: Cuando se utilicen más de dos (2) superficies de exposición publicitaria, solamente una (1) podrá ser mixta.

NOTA 3: Cuando se utilicen más de dos (2) superficies de exposición publicitaria, solamente una (1) podrá ser dinámica/pantalla LED.

- c. Cuando se instalan dos (2) paneles publicitarios con una (1) superficie de exposición publicitaria en cada uno, el dimensionamiento se lo realizará de conformidad con el gráfico 5:

REGLAS TÉCNICAS PARA INSTALACIÓN Y OPERACIÓN DE SOPORTES PUBLICITARIOS EXTERIORES FIJOS

Gráfico 5: Dos paneles con una (1) superficies de exposición publicitaria por panel.



Elaborado por: Secretaría de Hábitat y Ordenamiento Territorial, 2025.

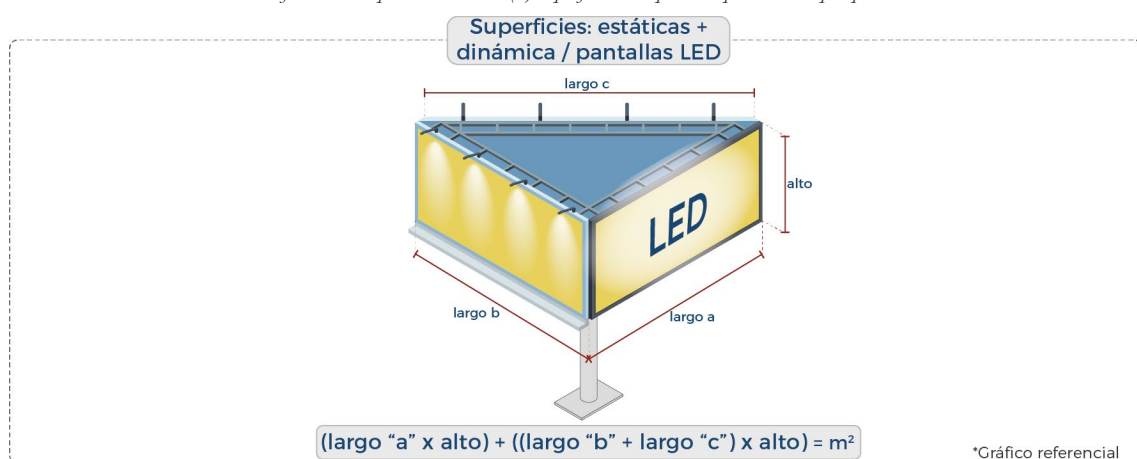
NOTA 1: En superficies mixtas la superficie de exposición publicitaria dinámica / pantalla LED no podrá superar el treinta por ciento (30%) del total de la superficie.

NOTA 2: Cuando se utilicen más de dos (2) superficies de exposición publicitaria, solamente una (1) podrá ser mixta.

NOTA 3: Cuando se utilicen más de dos (2) superficies de exposición publicitaria, solamente una (1) podrá ser dinámica/pantalla LED.

- d. Cuando se instalan tres (3) paneles publicitarios con una (1) superficie de exposición publicitaria en cada uno, el dimensionamiento se lo realizará de conformidad con el gráfico 6:

Gráfico 6: Tres paneles con una (1) superficie de exposición publicitaria por panel.

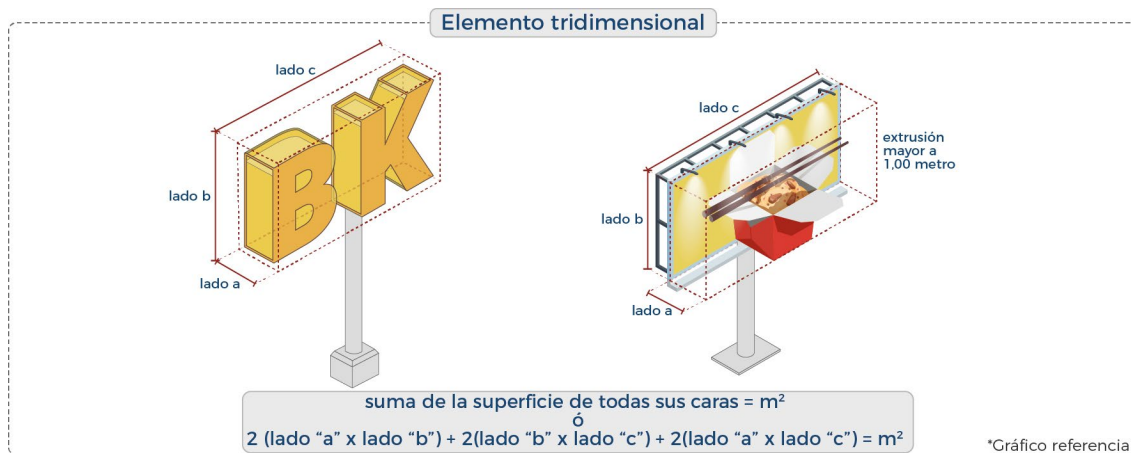


Elaborado por: Secretaría de Hábitat y Ordenamiento Territorial, 2025.

NOTA 1: En esta tipología de soporte publicitario exterior fijo, solamente una (1) superficie de exposición publicitaria podrá ser dinámica / pantalla LED.

- e. Cuando es un elemento de exposición publicitaria tridimensional, el dimensionamiento se lo realizará conforme el gráfico 7:

Gráfico 7: Elemento tridimensional.



Elaborado por: Secretaría de Hábitat y Ordenamiento Territorial, 2025.

4. USO DE SUPERFICIE DE EXPOSICIÓN PUBLICITARIA.

La utilización de la superficie publicitaria procederá conforme los siguientes criterios:

1. Cuando la superficie publicitaria ocupe la totalidad del área autorizada en la LMU 41A correspondiente, no se podrán incorporar elementos adicionales.
2. Si por cuestión de diseño, se requiere la implementación de elementos troquelados, estos deberán ser ubicados dentro de la superficie autorizada en la correspondiente LMU 41A.

Gráfico 8: Uso de superficie.



Elaborado por: Secretaría de Hábitat y Ordenamiento Territorial, 2025.

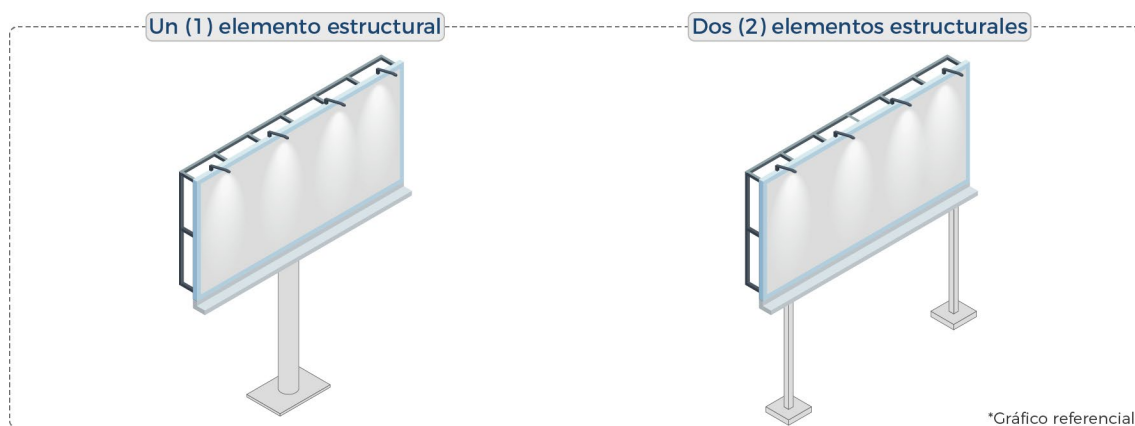
3. Los soportes publicitarios podrán realizar modificaciones en sus superficies, siempre que estos no excedan la superficie autorizada en la LMU 41A y las extrusiones podrán ser de máximo de un metro (1 m). Las modificaciones no podrán, en ningún caso, implicar la sustitución de una superficie estática por una dinámica, o viceversa. Si se pretende realizar este tipo de cambio, deberá solicitarse previamente la extinción de la licencia vigente y gestionar la obtención de una nueva licencia conforme a la normativa aplicable.

5. SOPORTES PUBLICITARIOS EXTERIORES FIJOS SUJETOS AL LICENCIAMIENTO LMU-41A.

5.1 Soportes publicitarios exteriores fijos tubulares.

Son aquellos soportes con uno (1) o dos (2) elementos estructurales verticales que sostienen el panel publicitario.

Gráfico 9: Soportes publicitarios exteriores fijos tubulares



Elaborado por: Secretaría de Hábitat y Ordenamiento Territorial, 2025.

5.1.1. Condiciones de obligatorio cumplimiento para soportes publicitarios exteriores fijos tubulares

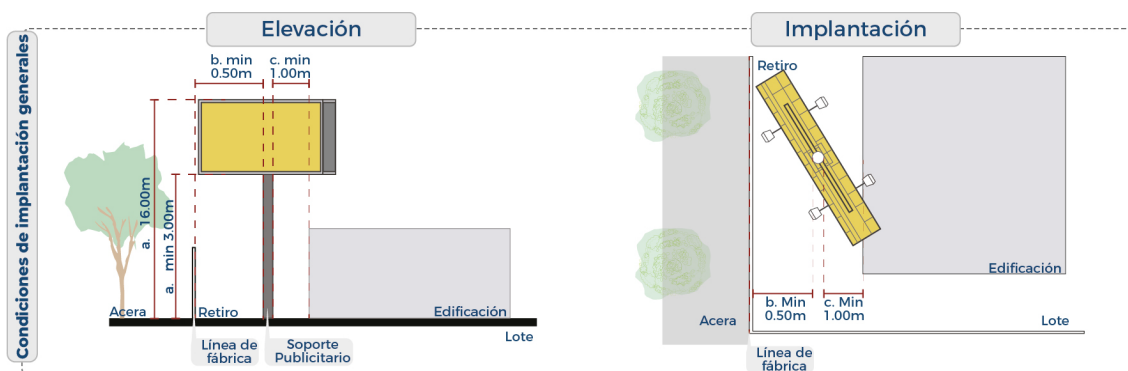
La instalación de soportes publicitarios exteriores fijos tubulares en retiros frontales deberá cumplir con los siguientes lineamientos.

- a. La altura máxima de un soporte publicitario exterior fijo será de dieciséis (16) metros, medidos desde el nivel natural del terreno hasta la parte superior del

panel publicitario. De igual manera, la altura mínima libre que deberá respetarse, desde el nivel natural del terreno hasta la parte inferior del panel publicitario, será de tres (3) metros.

- b. La distancia mínima entre el soporte tubular del soporte publicitario exterior fijo y la línea de fábrica del lote será de cero con cincuenta metros (0,50 m).
- c. La distancia mínima entre el soporte tubular del soporte publicitario exterior fijo y la edificación será de un (1) metro.

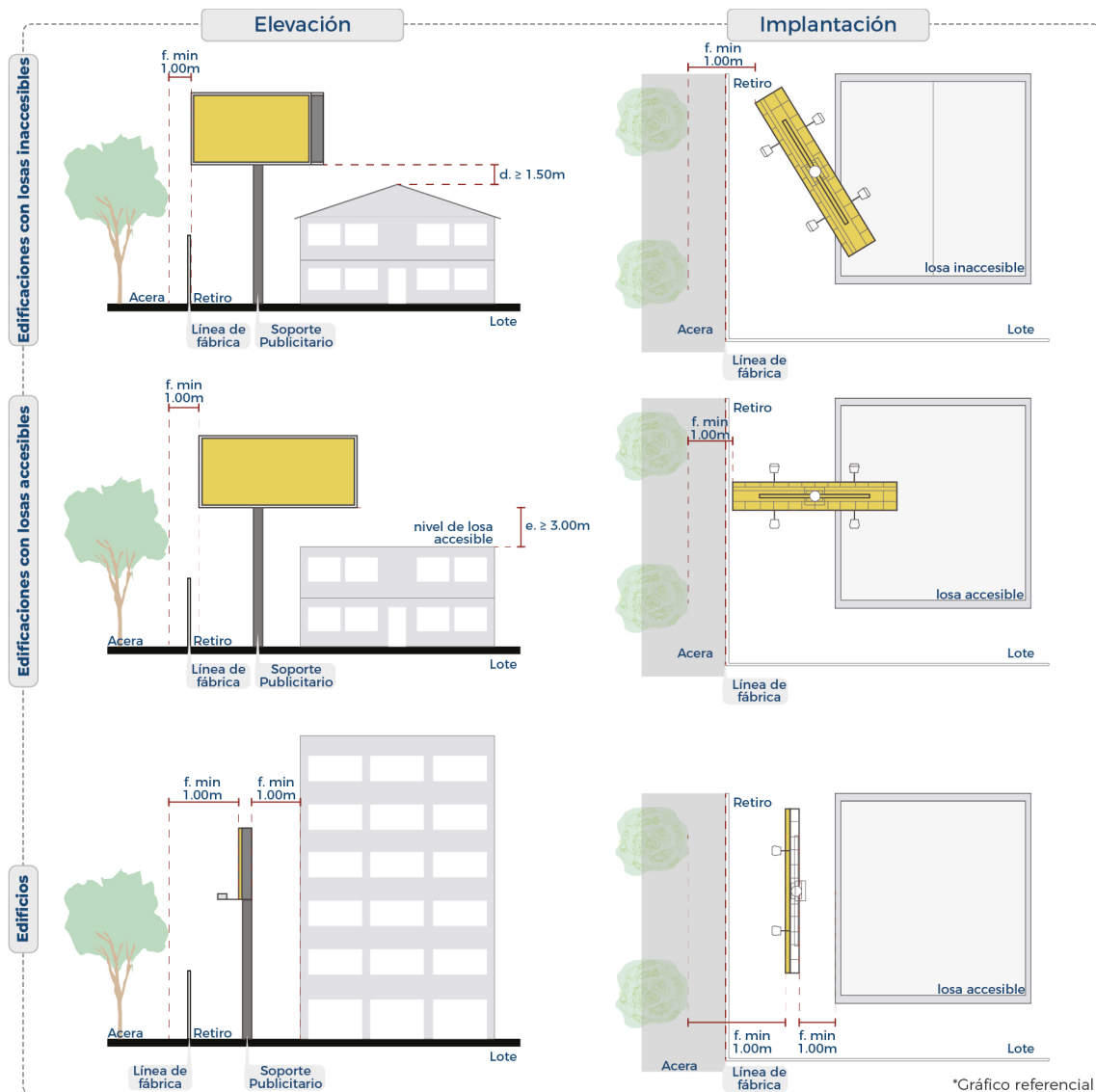
Gráfico 10: Condiciones de implantación general.



Elaborado por: Secretaría de Hábitat y Ordenamiento Territorial, 2025.

- d. La altura mínima de la base del panel publicitario hacia cubiertas o losas inaccesibles será de uno con cincuenta (1,50) metros.
- e. La altura mínima de la base del panel publicitario de un soporte publicitario exterior fijo tubular, hacia cubiertas o losas accesibles, será de tres (3) metros.
- f. La distancia mínima del panel publicitario de un soporte publicitario exterior fijo tubular, hacia la copa del arbolado urbano o edificaciones, será de un (1) metro.
- g. Los paneles publicitarios utilizados en soportes publicitarios exteriores fijos tubulares deberán mantenerse dentro de los límites del lote.

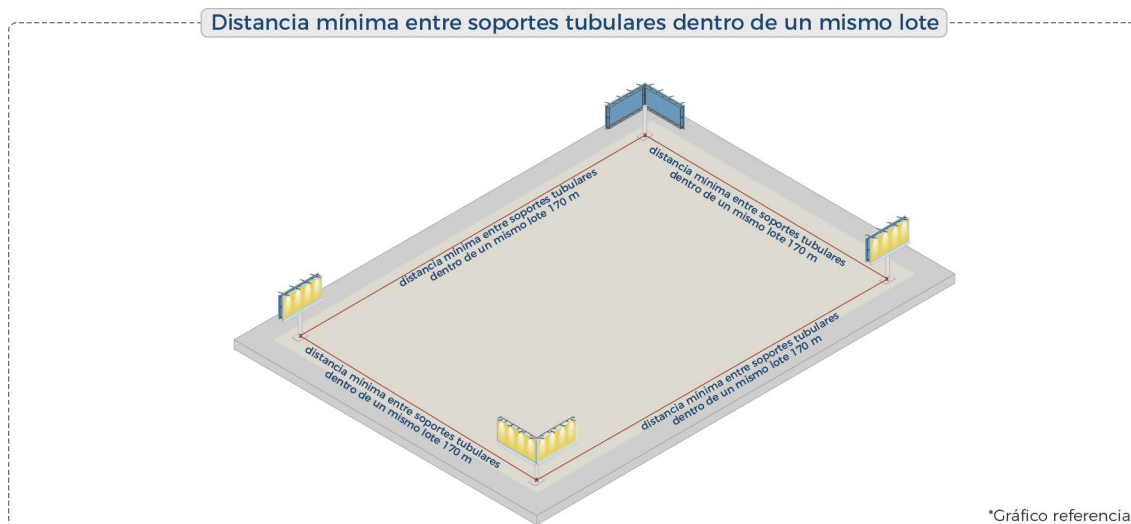
Gráfico 11: Condiciones de implantación.



Elaborado por: Secretaría de Hábitat y Ordenamiento Territorial, 2025.

- h. Si un lote tiene un frente de mayor a doscientos (200) metros, se podrá colocar un soporte publicitario exterior fijo cada ciento setenta (170) metros, medidos desde el eje estructural.

Gráfico 12: Distancia mínima en un mismo lote.



Elaborado por: Secretaría de Hábitat y Ordenamiento Territorial, 2025.

5.1.2. Configuraciones para instalación de soportes publicitarios exteriores fijos tubulares.

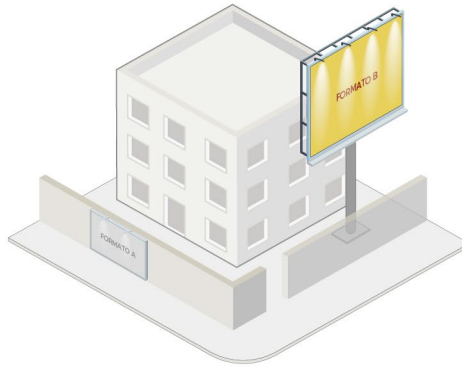
El operador de un soporte publicitario exterior fijo lo podrá configurar conforme lo siguiente:

En Polígonos de Publicidad Masiva:

- a. Cuando los soportes publicitarios exteriores fijos de formato tipo B se instalen en el retiro frontal de lotes ubicados en los polígonos de publicidad masiva, se podrán instalar paneles publicitarios bajo una (1) las siguientes condiciones:
 - i. Un (1) panel publicitario con una (1) superficie de exposición publicitaria de máximo cincuenta y cinco metros cuadrados (55 m^2).

Gráfico 13: Elemento publicitario formato B, una (1) superficie en retiro.

Formato B: Una (1) superficie de máximo 55 m² de exposición



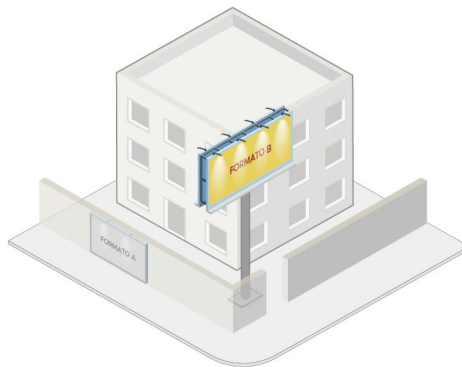
*Gráfico referencial

Elaborado por: Secretaría de Hábitat y Ordenamiento Territorial, 2025.

- ii. Un (1) panel publicitario con dos (2) superficies de exposición publicitaria de treinta y dos metros cuadrados (32 m²) cada una.

Gráfico 14: Elemento publicitario formato B, dos (2) superficies sobre un panel en retiro.

Formato B: Dos (2) superficies de máximo 32 m² de exposición sobre un panel



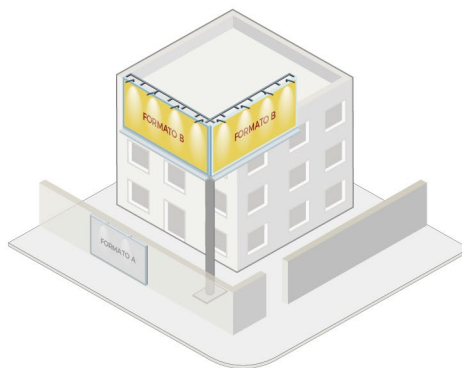
*Gráfico referencial

Elaborado por: Secretaría de Hábitat y Ordenamiento Territorial, 2025.

- iii. Dos (2) paneles publicitarios con una (1) superficie de exposición publicitaria de treinta y dos metros cuadrados (32 m²) cada uno.

Gráfico 15: Elemento publicitario formato B, dos (2) paneles con una (1) superficie en retiro.

Formato B: Dos (2) paneles con una (1) superficies de máximo 32 m² de exposición



*Gráfico referencial

Elaborado por: Secretaría de Hábitat y Ordenamiento Territorial, 2025.

- iv. Tres (3) paneles publicitarios con una (1) superficie de exposición publicitaria de treinta y dos metros cuadrados (32 m^2) cada uno. Solamente se permiten una (1) superficie de exposición publicitaria dinámica / pantalla LED.

Gráfico 16: Elemento publicitario formato B, tres (3) paneles con una (1) superficie en retiro.



Elaborado por: Secretaría de Hábitat y Ordenamiento Territorial, 2025.

Fuera de Polígonos de Publicidad Masiva:

- a. Cuando los soportes publicitarios exteriores fijos de formato tipo B se instalen en el retiro frontal de lotes ubicados por fuera de los polígonos de publicidad masiva, se podrá instalar únicamente un (1) panel publicitario con una (1) superficie de exposición publicitaria de máximo treinta y dos metros cuadrados (32 m^2).

Gráfico 17: Elemento publicitario formato B, un (1) panel con una (1) superficie en retiro.



Elaborado por: Secretaría de Hábitat y Ordenamiento Territorial, 2025.

5.2. Soportes publicitarios exteriores fijos anclados en fachadas

Son aquellos soportes con una estructura auto portante anclada a paramentos de edificaciones en fachadas.

5.2.1. Instalación de soportes publicitarios exteriores fijos en fachadas

La instalación de soportes publicitarios exteriores fijos en fachadas estará permitida únicamente cuando éstas cuenten con cinco (5) o más pisos de altura, para soportes de formato tipo B.

5.2.2. Configuraciones para instalación de soportes publicitarios exteriores fijos anclados en fachadas

El operador de un soporte publicitario exterior fijo en fachadas lo podrá configurar conforme lo siguiente:

- a. Cuando se utilice el formato tipo B en fachadas de edificaciones ubicadas dentro de polígonos de publicidad masiva, se podrá instalar un (1) panel publicitario con una superficie de exposición máxima de noventa y seis metros cuadrados (96 m^2) cuando se trate de superficies estáticas, o de hasta sesenta y cuatro metros cuadrados (64 m^2) cuando se trate de superficies dinámicas / pantallas LED. En ningún caso este elemento podrá ubicarse sobre vanos de ventanas ni generar obstrucciones a la iluminación o ventilación natural de los espacios interiores. En superficies estáticas se permitirá elementos extruidos con un saliente máximo de un (1) metro.

Gráfico 18: Elemento publicitario formato B, un (1) panel con una (1) superficie en fachada.

Formato B: Un (1) panel con una (1) superficies de exposición en fachada



*Gráfico referencial

Elaborado por: Secretaría de Hábitat y Ordenamiento Territorial, 2025.

5.3. Soportes publicitarios exteriores fijos anclados en cerramientos

Son aquellos soportes con una estructura autoportante anclada a paramentos de edificaciones en cerramientos.

5.3.1. Instalación de soportes publicitarios exteriores fijos en cerramientos

Se podrá instalar soportes publicitarios exteriores fijos en cerramientos, siempre y cuando se cumpla con las configuraciones descritas en la presente regla técnica.

5.3.2. Configuraciones para instalación de soportes publicitarios exteriores fijos anclados en cerramientos

El operador de un soporte publicitario exterior fijo en cerramientos lo podrá configurar conforme lo siguiente:

- a. El formato tipo A será de uso exclusivo en cerramientos en todo el Distrito Metropolitano de Quito. Se podrá instalar un (1) panel publicitario con una superficie de exposición publicitaria de máximo ocho metros cuadrados (8 m^2). El panel del soporte publicitario exterior fijo podrá sobresalir hasta un máximo

de cero con diez (0,10) metros, siempre que la acera tenga un ancho mínimo de un (1) metro. No se permiten elementos extruidos en la superficie de exposición.

Gráfico 19: Elemento publicitario formato A, un (1) panel con una (1) superficie en cerramiento.



Elaborado por: Secretaría de Hábitat y Ordenamiento Territorial, 2025.

- b. El formato tipo B, en cerramientos dentro de polígonos de publicidad masiva, se permitirá con la instalación de un (1) panel publicitario con una superficie de exposición de dieciséis metros cuadrados (16 m²). El panel del soporte publicitario exterior fijo podrá sobresalir hasta un máximo de cero con diez (0,10) metros, siempre que la acera tenga un ancho mínimo de un (1) metro. No se permiten elementos extruidos en la superficie de exposición.

Gráfico 20: Elemento publicitario formato B, un (1) panel con una (1) superficie en cerramiento.



Elaborado por: Secretaría de Hábitat y Ordenamiento Territorial, 2025.

5.4. Soportes publicitarios exteriores fijos en estadios y coliseos

Cuando se utilice el formato tipo B en estadios o coliseos, se permitirá un máximo cuarenta (40) superficies de exposición publicitaria. Cada superficie tendrá un máximo de treinta y dos metros cuadrados (32 m²). Los soportes tubulares deberán respetar entre sí una distancia mínima de ciento setenta (170) metros, de conformidad con la normativa vigente.

Gráfico 21: Elemento publicitario formato B en estadios y coliseos.



Elaborado por: Secretaría de Hábitat y Ordenamiento Territorial, 2025.

6. Instalación de la placa de identificación en soportes publicitarios exteriores fijos.

Todo soporte publicitario exterior fijo debe exhibir, en un punto visible desde la vía pública, una placa con el código QR y el número de la licencia urbanística metropolitana. La placa debe ser rectangular de dos (2) metros por cero con cincuenta (0,50) metros, con fondo rojo, tipografía blanca en mayúsculas y borde blanco. Debe garantizar legibilidad desde la calle.

El material de la placa será resistente a la intemperie, adecuado para condiciones ambientales exteriores (aluminio) con acabado durable (pintura para exterior o vinilo de alta duración). Su instalación será en posición horizontal, firmemente anclada, sin interferir con el contenido de la superficie de exposición publicitaria.

Gráfico 22: Placa de identificación.



Elaborado por: Secretaría de Hábitat y Ordenamiento Territorial, 2025.

NOTA 1: En los soportes publicitarios exteriores fijos tubulares con un único elemento estructural vertical, la placa se ubicará en la parte superior de la estructura tubular, es decir, en el punto donde finaliza el elemento estructural y comienza el panel publicitario.

NOTA 2: En los soportes publicitarios exteriores fijos que cuenten con dos elementos estructurales verticales, la placa se ubicará en la parte central de la parte inferior del panel publicitario.

NOTA 3: En el caso de estadios o coliseos donde se operen varios soportes publicitarios exteriores fijos, el operador deberá obtener una licencia independiente por cada soporte de hasta treinta y dos metros cuadrados (32 m²). Para estos casos, la placa de identificación será un único código QR, el cual deberá contener todas las licencias urbanísticas correspondientes a la totalidad de la superficie publicitaria instalada, esta placa deberá estar ubicada en un lugar visible que facilite el control.